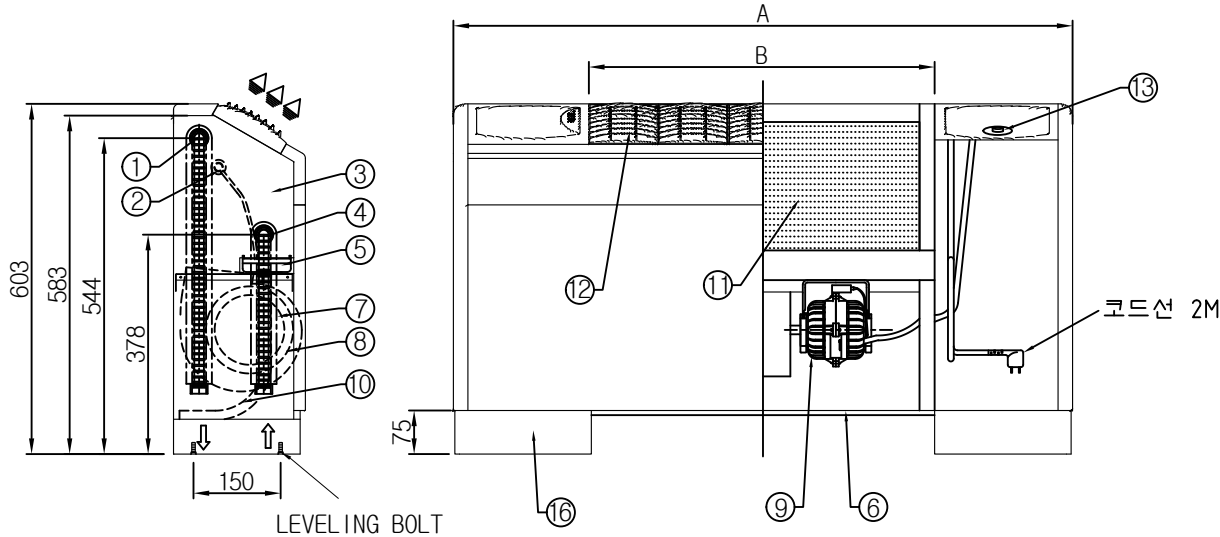
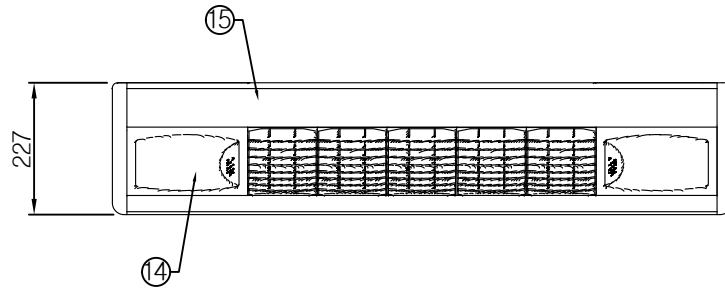


이 도면은 신우공조(주)의 지적 재산이므로 사전 허가 없이 유통하거나 복사할 수 없습니다.

작업표

MODEL	A	B (토출구)	C	D	E
SFC-20FT	946	p120 x 4 = 480	4	1	1
SFC-30FT	1066	p120 x 5 = 600	5	1	1
SFC-40FT	1186	p120 x 6 = 720	6	1	2
SFC-60FT	1426	p120 x 8 = 960	8	1	2
SFC-80FT	1666	p120 x 10 =1200	10	2	3
SFC-120FT	1906	p120 x 12 =1440	12	2	4



RevNo	Description	Mat'l	Q'ty	Remarks
01	WATER OUTLET	BS	1	PF 3/4"(20A)
02	AIR VENT	BS	1	PT 1/8"(수동)
03	INNER SIDE CASING	-	2	-
04	WATER INLET	BS	1	PF 3/4"(20A)
05	DRAIN PAN	내열ABS	1	플라스틱
06	AIR FILTER	염화비닐	1	수세식
07	FAN IMPLLER	ABS	E	SIROCCO FAN(φ145)
08	FAN HOSING	ABS	E	-
09	MOTOR	ASS'Y	D	1φ 220V 60Hz
10	DRAIN HOSE	연질비닐	1	내경φ14 외경φ18
11	HEAT & COOLING COIL	CU-AL	1	3/8" x t0.35(SLIT FIN 적용)
12	GRILLE	내열ABS	C	120x120
13	CONTROL SWITCH	-	1	로타리식(강,중,약 3단)
14	ACCESS DOOR	ABS	2	120x200
15	외부 PANEL	-	1	-
16	BASE	복합PP	2	T/K 30%

NOTE

- 본 도면은 SFC-30FT(좌배관) 기준으로 작성됨.
- 배관자재 및 자동밸브 부착관계는 표시하지 않았음.
- 설치공사후 AIR FILTER는 완전히 청소후 운전하시고, 운전중에는 월 1회 이상 청소하여 주십시오.
- FLEXIBLE TUBE ASS'Y 배관 연결시 노출되는 NIPPLE은 시공자의 별도 보온이 반드시 필요함. (겉로방지)
- FLEXIBLE TUBE ASS'Y는 (550L, 350L) 제품에 가조립됨.

◀ : 공기의 흐름 ➡ : 냉,온수의 흐름

Designed by	Checked by	Approved by	Scale:	Name of Drawing :
-	-	-	N/S	상치노출 경사로출형 (FT TYPE)
-	-	-	Unit	Project Title :
-	-	-	m/m	제품 외형도
				Drawing No.



File directory

General Tolerances

0 ~ 50	±0.1
50 ~ 400	±0.2
400 ~ 1000	±0.3
1000 ~ 3000	±0.5



RevNo

Description

Date

Signature

1

2

3

4

5

6

7

8